

Operating Instructions

Wet/Dry Rechargeable Shaver
ES8003



Panasonic

Before operating this unit, please read these instructions completely.

IMPORTANT SAFETY INSTRUCTIONS

When using an electrical appliance, basic precautions should always be followed,

including the following:
Read all instructions before using this appliance.

DANGER To reduce the risk of electric shock:

1. Do not install the base unit where it can fall into a tub or sink.
2. Never attempt to retrieve the charging adaptor if it has fallen into water. Unplug the appliance immediately.
3. Do not place, or store, the charging adaptor where it can fall into a tub or sink. Do not place, or drop it, into water or other liquid.
4. Before charging the shaver, wipe off any moisture from the shaver and charging adaptor. Always handle with dry hands.
5. Always charge the shaver in a cool, dry place.
6. Except when charging, always unplug the charging adaptor from the electrical outlet.
7. Unplug this appliance before cleaning.

WARNING To reduce the risk of burns, fire, electric shock, or injury to persons:

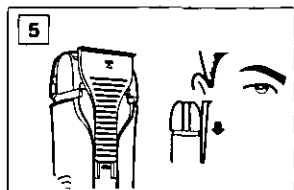
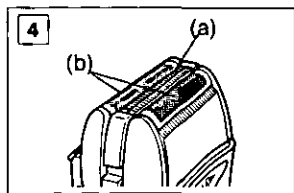
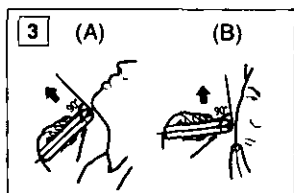
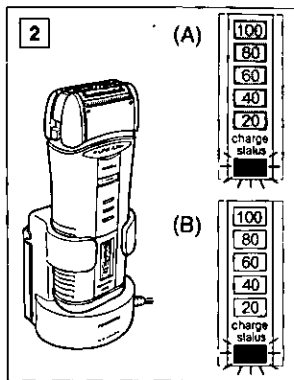
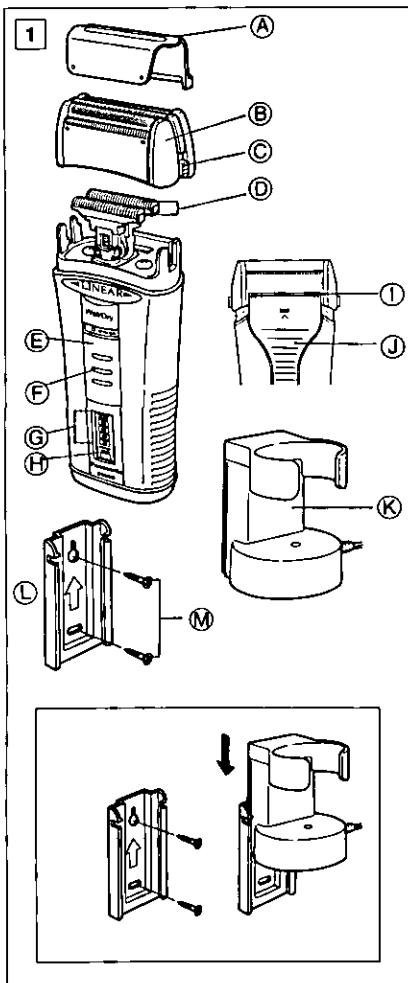
1. Do not use this shaver with damaged shaving blades and/or foil, as facial injury may occur.
2. Close supervision is necessary when this shaver is used by, on or near children or invalids.
3. Use this appliance only for its intended use as described in this manual. Do not use attachments not recommended by the manufacturer.
4. Never operate the charging adaptor if it has a damaged cord or plug, if it is not working properly, if it has been dropped or damaged or dropped into water. Return the appliance to a servicentre for examination and repair.
5. Never drop or insert any object into any opening.
6. Keep the cord away from heated surfaces.
7. Do not use outdoors or operate where aerosol (spray) products are being used or where oxygen is being administered.
8. Periodically inspect the wall unit for secure mounting.

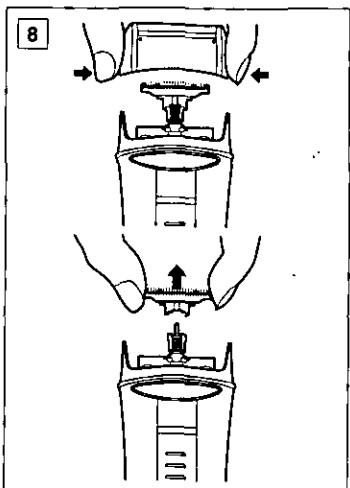
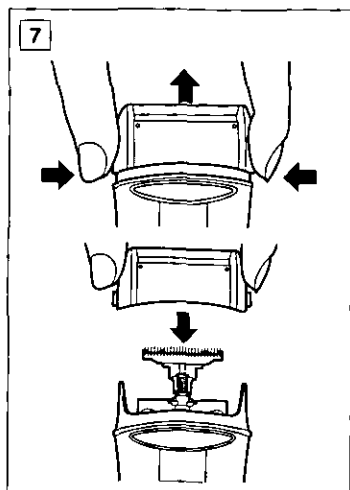
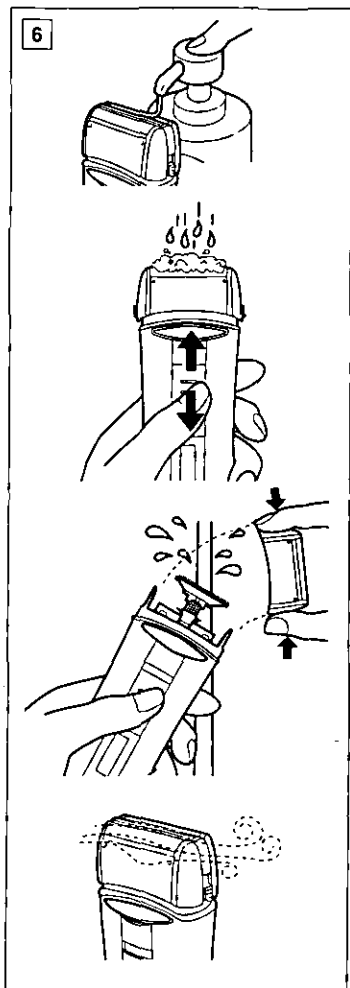
SAVE THESE INSTRUCTIONS

Index

ENGLISH
ESPAÑOL

Page 6
Pagina 9





Before use

This Wet/Dry shaver can be used for wet shaving with shaving lather or for dry shaving. You can use this water-tight shaver in the shower and clean it in water. Treat yourself to wet lather shaves for at least three weeks and notice the difference. Your Panasonic WET/DRY shaver requires a little time to get used to because your skin and beard need about a month to adjust to any new shaving method. Charge the shaver for at least 8 hours before using it for the first time or when it has not been in use for more than six months.

Parts identification

(see fig. 1)

- Ⓐ Protective cap
- Ⓑ System outer foil
- Ⓒ System outer foil release buttons
- Ⓓ Inner blade
- Ⓔ On/Off switch
- Ⓕ Switch lock button
- Ⓖ Battery capacity monitor
- Ⓗ Charge status lamp
- Ⓘ Trimmer
- Ⓝ Trimmer switch
- Ⓚ Charging adaptor with automatic voltage adjustment
- Ⓛ Wall mount
- Ⓜ Wood screws

How to use the wall mount

The charging adaptor can be hung on the wall using wood screws (included).

1. Select an appropriate location on the wall where the wall mount can be securely attached.

2. Attach the wall mount to the wall as shown with the wood screws, making sure that the arrow points up.
3. Slide the charging adaptor grooves into the wall mount until it clicks in.

To remove the charging adaptor from the wall mount, slide the adaptor upward.

Charging

(see fig. 2)

Place the charging adaptor upright on a flat surface or mount it on a wall. Plug the adaptor into an AC outlet. It will adjust automatically to voltages between 100-120 and 220-240V AC. In some areas, a special plug adaptor may be required.

Switch the shaver to the "0 • charge" position and place it upright into the charging adaptor with the switch facing toward the front.

The charge status lamp will glow red when the shaver is placed on a right charging position. It will flicker red when the charging is completed.

At the same time, the battery capacity monitor will display the fully charged condition (see fig. 2A). The system will turn off in about 10 minutes after the charging has been completed (see fig. 2B). You can fully charge the shaver in one hour if the battery capacity monitor flashes down to the 20% level.

A full charge will supply enough power for about 14 shaves (three minutes per shave for a normal beard).

You can always store your shaver in the charging adaptor to maintain full power capacity. This shaver cannot be overcharged.

Before traveling, charge it fully for 1

hour if you will not be taking the charging adaptor with you.

In case your shaver is discharged, you may quick charge it for one shave in about five minutes.

For a better shave

(see fig. 3)

Put a thin layer of shaving foam on your face which works as lubricator. Shaving foam is the most suitable among many other shaving aids (gel, soap, cream, etc). Do not put a thick layer of shaving foam as it may affect shaver's performance. If the shaving head is clogged with foam, simply rinse it under running water. Hold the shaver at a right angle (90°) to your skin. Depress the switch lock button and slide the On/Off switch upward to turn the shaver on. Start out shaving by applying gentle pressure to your face. Stretch your skin with your free hand and move the shaver back and forth in the direction of your beard. You may gently increase the amount of pressure as your skin becomes accustomed to this shaver. Applying excessive pressure does not provide a closer shave.

System outer foil (see fig. 4)

System outer foil has a slit blade (a) between two foils (b). They move up and down independently to follow the contours of your face.

The slit blade catches and cuts longer and lying hairs easily.

Using the trimmer

(see fig. 5)

Slide the trimmer switch up to the  position until it clicks in.

Place the trimmer at a right angle to your skin and move it downward to trim sideburns.

Cleaning your shaver

(see fig. 6)

For cleanliness and comfort, we recommend that you clean your shaver with water and a liquid hand soap. Regular cleaning will keep your shaver in good condition while preventing odors or bacteria from developing.

With the system outer foil in place, apply some hand soap onto the outer foil.

Turn the shaver on and pour some water over the outer foil.

After about 10-20 seconds, turn the shaver off.

Remove the system outer foil and clean it with running water.

Wipe off any moisture from the shaver with a dry cloth and remove the protective cap to allow the system outer foil to dry completely.

Replacing shaving head components

With daily use and depending on the thickness of beard, the outer foil may need to be replaced every year and the inner blades every 2 years.

Replacing the system outer foil

(see fig. 7)

Squeeze the system outer foil release buttons and lift the system outer foil upward to remove it. To insert the new system outer foil, press down until it snaps into place.

Replacing the inner blades

(see fig. 8)

Squeeze the system outer foil release buttons and lift the system outer foil upward to remove it. Remove the inner blade one at a time by grasping it firmly at both ends and pulling straight away from the shaver.

To insert the new inner blades, hold the blade one at a time at both ends and press downward until it snaps into place.

Caution

- Do not charge the shaver where the temperature is below 0°C (32°F) or above 40°C (104°F), where it will be exposed to direct sunlight or a heat source, or where there is a lot of moisture.
- Use only the included shaver charging adaptor RE3-71 to charge the ES8003 shaver.
- The supply cord of the charging adaptor cannot be replaced; if the cord is damaged, the entire charger should be discarded.
- Dry the shaver completely before setting it in the charging adaptor.
- Keep the charging adaptor away from water and handle it only with dry hands. Do not use an extension cord to connect the charging adaptor to an outlet.
- The shaver may not immediately begin to charge after being placed into the charging adapter after use. Allow the shaver to sit in the charging adapter for a few minutes and check again to make sure that it is being charged.
- Do not place any metal objects like coins and paper clips on the charging adaptor as they will become warm.
- Grip the plug when disconnecting the charging adaptor from a receptacle; tugging on the cord may

damage it.

- Store the charging adaptor and its cord set in a dry area where it will be protected from damage.
- The linear motor of the shaver may start operating without the power switch on if the shaver is placed near a television, stereo, audio-visual equipment or anything that generates strong magnetic field.
- The outer foil is very thin. If handled improperly, it can be easily damaged. To avoid personal injury, do not use the shaver if it has a damaged foil or inner blade.
- Wash the shaver in tap water. Do not use salt water or boiling water. Also, do not use cleaning products that are designed for toilets, bathrooms or kitchen appliances. Do not submerge the shaver for a long time.
- Do not wipe it with thinner, benzine or alcohol. Clean it by cloth with soapy water.
- Do not take the housing apart as this can affect the watertight construction.

Specifications

Power source: 100-120/220-240V AC, 50-60 Hz (Automatic voltage conversion)

Motor voltage: 2.4 V DC

Charging time: 1 Hour

Household Use

READ ALL INSTRUCTIONS BEFORE USE.

FOR YOUR CONVENIENCE, WE HAVE ESTABLISHED A TOLL-FREE NATIONAL ACCESSORY PURCHASE HOT LINE AT 1-800-338-0552.

IMPORTANTE PARA SU SEGURIDAD

Al usar un aparato eléctrico, siempre se debe tomar ciertas precauciones básicas, incluyen-

do las siguientes:

Lea todas las instrucciones antes de usar este aparato.

PELIGRO

Para evitar descargas eléctricas:

1. No instale la unidad donde pueda caer en una bañera o hundirse.
2. No coja el aparato que haya caído al agua. Desenchufe inmediatamente.
3. No coloque ni guarde el adaptador de carga donde pueda caer en una bañera o hundirse. No lo coloque ni lo arroje al agua ni en ningún otro líquido.
4. Antes de cargar la afeitadora, seque bien la afeitadora y el adaptador. Manipúlelos siempre con las manos secas.
5. Cargue siempre la afeitadora en un lugar fresco y seco.
6. Excepto durante la operación de carga, desconecte siempre el adaptador de carga del tomacorriente eléctrico.
7. Desenchufe este aparato antes de limpiarlo.

ADVERTENCIA

Para evitar quemaduras, incendios, descargas eléctricas y lesiones personales:

1. No use esta afeitadora con hojas dañadas, ya que esto podría causarle daños.
2. El uso de esta afeitadora en niños o inválidos, o cerca de ellos, requiere de una acuciosa supervisión.
3. Use este aparato solamente para el fin que ha sido diseñado, como se describe en este manual. No use accesorios no recomendados por el fabricante.
4. No use el aparato si el cable o la clavija están dañados, si el aparato no funciona correctamente, o si éste se ha caído, está dañado o ha caído al agua. Lleve el aparato a un centro de servicio para que sea revisado y reparado.
5. Nunca introduzca ningún tipo de objetos por las aberturas del aparato.
6. Mantenga el cable alejado de las superficies calientes.
7. No use la afeitadora al aire libre ni en lugares donde se estén usando productos tipo aerosol (pulverizadores) o donde se esté administrando oxígeno.
8. Inspeccione periódicamente la unidad de la pared para mantener un montaje seguro.

CONSERVE ESTAS INSTRUCCIONES

Antes de su utilización

Esta afeitadora para uso en húmedo/seco puede ser empleada para afeitarse tanto con espuma o jabón de afeitar como en seco. Además, por ser totalmente hermética, puede utilizar esta afeitadora mientras se está duchando y limpiarla con agua. Al principio y durante al menos tres semanas, procure afeitarse con jabón y notará la diferencia. Será necesario un cierto tiempo para que se acostumbre a su afeitadora en HÚMEDO/SECO puesto que su piel y su barba necesitan más o menos un mes para adaptarse a un nuevo modo de afeitarse.

Cargue la afeitadora durante al menos 8 horas antes de utilizarla por primera vez o cuando haya dejado de utilizarla durante más de seis meses.

Identificación de los componentes

(véase la fig. 1)

- (A) Tapa protectora
- (B) Conjunto de láminas
- (C) Botón de apertura del conjunto de láminas
- (D) Cuchilla interior
- (E) Conmutador de encendido
- (F) Botón de enclavamiento del conmutador
- (G) Monitor de capacidad de la batería
- (H) Lámpara indicadora del estado de carga
- (I) Recortadora
- (J) Conmutador de la recortadora

- (K) Adaptador de carga con ajuste automático de la tensión
- (L) Soporte mural
- (M) Tornillos de sujeción

Uso del soporte mural

El adaptador de carga puede colgarse a la pared con tornillos de sujeción (incluidos).

1. Elija un lugar en la pared en el que se puede atar seguramente el soporte manual.
2. Fije el soporte mural a la pared con los tornillos de sujeción, tal como se muestra en la ilustración y asegúrese de que la flecha sea visible.
3. Deslice las ranuras del adaptador de carga sobre el soporte mural hasta que quede bloqueado en su posición.

Para retirar el adaptador de carga del soporte mural, deslice el adaptador hacia arriba.

Carga de la batería

(véase la fig. 2)

Coloque el adaptador de carga en posición recta sobre una superficie plana o el soporte mural a la pared. Enchufe el adaptador en una toma de corriente alterna.

El adaptador se ajustará automáticamente a la tensión suministrada dentro de las gamas 100-120 y 220-240V CA.

En ciertas zonas, será necesario utilizar un adaptador de clavija especial.

Ajuste el conmutador de la máquina de afeitar en la posición de "carga 0" y colóquela en posición recta en el adaptador de carga con el conmutador orientado hacia usted.

La lámpara indicadora del estado de

carga pasará a rojo cuando se coloque la afeitadora en una posición de carga correcta. Cuando esté completamente cargada, parpadeará la luz roja.

Al mismo tiempo, el monitor de capacidad de la batería mostrará cuando la afeitadora esté totalmente cargada (véase la fig. 2A). El sistema apagará en aproximadamente 10 minutos después ha estado completado la carga (consulte la figura 2B). Puede cargar completamente la afeitadora en una hora cuando el monitor de capacidad de la batería destelle en el nivel correspondiente al 20%.

Una carga completa suministrará bastante potencia para afeitarse unas 14 veces (afeitado de tres minutos para una barba normal).

Si desea conservar la potencia de la afeitadora, puede almacenarla siempre en el adaptador de carga. Esta afeitadora no puede ser sobrecargada.

Antes de emprender un viaje y si no desea llevarse el adaptador de carga, cargue completamente la máquina de afeitar durante 1 hora.

En caso de que su afeitadora esté descargada, puede realizar una carga rápida para afeitarse una sola vez en tan sólo unos 5 minutos.

Para afeitarse mejor

(véase la fig. 3)

Aplique una capa fina de espuma de afeitar sobre la piel. La espuma actuará como lubricante. De todos los productos destinados a facilitar el afeitado (gel, jabón, crema, etcétera), la espuma de afeitar es el medio más adecuado. No aplique demasiada espuma de afeitar como se pue-

de afectar la calidad funcional de la afeitadora. Si el cabezal de la máquina resulta obturado con espuma, enjuague simplemente poniendo la afeitadora debajo de un chorro de agua.

Coloque la máquina de afeitar en ángulo recto con respecto a la piel. Pulse el botón de enclavamiento del conmutador y deslice el conmutador de encendido hacia arriba para arrancar la afeitadora. Empiece a afeitarse si ejerce presión leve. Tire de la piel con la mano libre y desplace la afeitadora en ambos sentidos siguiendo la orientación de la barba. A medida que su piel se acostumbre al afeitado con esta máquina, podrá aumentar ligeramente la presión. El afeitado no será mejor si se aplica demasiada presión.

Conjunto de hojas exteriores


(véase la fig. 4)

El conjunto de hojas exteriores comprende una cuchilla ranurada (a) entre dos hojas (b). Todos estos componentes se mueven de manera independiente para ajustarse al máximo al contorno del rostro.

La cuchilla ranurada agarra y corta los pelos más largos y aplastados con mayor facilidad.

Uso de la recortadora

(véase la fig. 5)

Deslice el conmutador de la recortadora hacia arriba hasta la posición , hasta que oiga un clic. Coloque la recortadora en ángulo recto con respecto a la piel y muévala hacia abajo para cortar las patillas.

Limpieza de la afeitadora

(véase la fig. 6)

Por razones de limpieza y comodidad, recomendamos que limpie la máquina con agua y jabón líquido para manos. Una limpieza regular hará que la máquina se mantenga en perfectas condiciones y evitará que se generen bacterias o malos olores.

Una vez colocada la hoja exterior del sistema, aplique sobre la misma un poco de jabón líquido para manos.

Encienda la máquina y verte un poco de agua sobre la cuchilla exterior.

Una vez transcurridos de 10 a 20 segundos, apague la máquina.

Extraiga la hoja exterior del sistema y límpiela con agua.

Seque la máquina con un paño seco y extraiga la tapa protectora para que la hoja exterior del sistema se seque completamente.

Sustitución de los componentes del cabezal de afeitar

Con el uso diario y dependiendo del grosor de la barba, es probable que tenga que sustituir la hoja exterior una vez al año y las cuchillas interiores, cada dos años.

Sustitución del conjunto de láminas (véase la fig. 7)

Pulse los botones de liberación del conjunto de láminas y retire, levantando hacia arriba, este conjunto para extraerlo. Para colocar otro conjunto nuevo, empújelo hacia abajo hasta que se asiente. Cuando así sea, oirá un clic.

Sustitución de las cuchillas interiores (véase la fig. 8)

Pulse los botones de liberación del conjunto de láminas y retire, levantando hacia arriba, este conjunto para extraerlo. Retire cada una de las cuchillas (una a la vez) agarrándolas firmemente por ambos extremos y tirando en línea recta. Para colocar las cuchillas interiores nuevas, agarre las cuchillas por ambos extremos, de una en una, y presione hacia abajo hasta que se asienten.

Cuidado

- No cargue la afeitadora en lugares donde la temperatura sea inferior a 0°C (32 °F) o superior a 40°C (104 °F), en lugares expuestos directamente a la luz del sol, cerca de una fuente de calor o donde la humedad sea excesiva.
- Utilice únicamente el adaptador RE3-71 para cargar la afeitadora ES8003.
- El cable de alimentación del adaptador no puede sustituirse. Si se deteriora el cable de alimentación, deberá desechar el cargador.
- Seque la afeitadora antes de colocarla en el adaptador de carga.
- Mantenga el adaptador alejado del agua y manéjelo únicamente con las manos secas. No utilice ningún cable alargador para conectar el adaptador de carga a la toma de corriente.
- Una vez utilizada, es probable que la afeitadora no comience a cargarse inmediatamente después de ser colocada en el adaptador de carga. Deje que la afeitadora permanezca colocada en el adaptador de carga durante unos minutos y verifique nuevamente para asegurarse que se estando cargada.

- No coloque ningún objeto metálico como, por ejemplo, piezas de moneda y clips sobre el adaptador de carga puesto que se calentarían.
- Al desenchufar el adaptador de carga de la toma de corriente, agarrar el cable por el mismo enchufe. Si tira del propio cable podría deteriorarlo.
- Almacene el adaptador de carga con su cable de alimentación en un lugar seco y protegido.
- El motor lineal de la afeitadora puede empezar a funcionar sin que sea necesario activar el interruptor principal de la afeitadora si ésta está colocada cerca de un televisor, dispositivo estereofónico, equipo audiovisual o cualquier tipo de aparato que genere campo magnético intenso.
- La lámina exterior es muy fina. Si no se maneja con cuidado, se puede deteriorar. Para evitar lesiones corporales, no utilice la afeitadora si se deterioró la lámina o la cuchilla interior.
- Lave la afeitadora con agua del grifo. No utilice agua salada o agua caliente. Además, no debe utilizar productos de limpieza que sean específicos para toilets, baños o utensilios de cocina. No deje la afeitadora sumergida durante períodos prolongados.
- No limpie la afeitadora con agua, benceno o alcohol. Límpiela sólo con un paño húmedo y agua jabonosa.
- No separe la envoltura de la afeitadora puesto que podría afectar sus propiedades herméticas.

Características técnicas

Fuente de alimentación:
100-120/220-240V CA, 50-60 Hz
(Conversión automática de la tensión)

Tensión del motor: 2,4V CC

Tiempo de carga: 1 hora

Uso doméstico

ANTES DE SU UTILIZACIÓN, LEA CUIDADOSAMENTE TODAS LAS INSTRUCCIONES.

PARA SU CONVENIENCIA, AHORA DISPONEMOS DE UNA LÍNEA NACIONAL DE LLAMADA GRATIS PARA LA COMPRA DE ACCESORIOS; LLAME AL 1-800-338-0552

**IN USA CONTACT
PANASONIC PERSONAL AND
PROFESSIONAL PRODUCTS COMPANY**

One Panasonic Way 4A 3
Secaucus, NJ 07094

**Questions, Comments ?
Call 1-800-338-0552**

No 1 EN ES (U S A)

**IN PUERTORICO CONTACT
PANASONIC SALES COMPANY
DIVISION OF MATSUSHITA
ELECTRIC OF PUERTO RICO, INC**

San Gabriel Industrial Park
65th Infantry Avenue KM9 5
Carolina Puerto Rico 00630

Printed in Japan

